

Climate
Control

IMI TA

CV216/316 RGA



Standardni regulacijski ventili

Prehodni ali tropotni, DN 15-50, bron

CV216/316 RGA

Primerni za uporabo v stavbnih sistemih ogrevanja in hlajenja. Na voljo v dimenzijah do DN 50, tlačni razred PN 16 z zunanji in notranji navojni priključki.

Glavne značilnosti

Mikroprocesorsko krmiljenje
Multifunkcijsko nastavljanje.

Celovita ponudba
Ventil dobavljen s priključnimi deli.

Široka izbira pogonov
Z različno potisno silo in različnimi odzivni časi – preprosta zamenjava.



Tehnični opis

Uporaba:

Sistemi ogrevanja in hlajenja

Funkcije:

CV 216 RGA: prehodni regulacijski ventil
CV 316 RGA: tro-potni mešalni ali preklopni ventil

Karakteristika:

CV 216 RGA: enakoprocentna.
CV 316 RGA: enakoprocentna, B-AB, linearna.

Dimenzije:

DN 15-50

Nazivni tlak:

PN 16

Temperature:

Maksimalna delovna temperatura: 150°C
(Priporoča se, da so ventili vgrajeni v horizontalnem položaju pri temperaturi nad 130°C)
Minimalna delovna temperatura: 0°C
Primerno za vodo z dodanim sredstvom proti zmrzovanju do -15°C.
(Za nižje in višje temperature (do 200°C) in delovni tlak PN 25-40 kontaktirajte IMI)

Stopnja prepuščanja:

EN 1349 – sedežno prepuščanje VI G 1 (neprepustno tesnjenje)

Maks. gib regulacijskega ventila:

DN 15-20: 12 mm
DN 25-50: 14 mm

Regulacijsko razmerje:

DN 15: 50:1
DN 20-50: 100:1

Materiali:

Telo: bron CC491K
Konus: medenina CW614N
Vreteno: CrMO-jeklo 1.4122
Tesnjenje vretena: EPDM O-tesnila

Oznake:

TA, PN, DN in puščica smeri pretoka.
(v primeru CV 316 RGA tudi oznake vhodov – A, B, AB)

Priključki:

Telo z zunanjim navojem po ISO 228/1 vključno s spoji iz tempranega železa s cilindričnim notranjim navojem po ISO 7/1, priključnimi maticami in tesnili.

Pogoni:

TA-MC55, TA-MC100, TA-MC161.

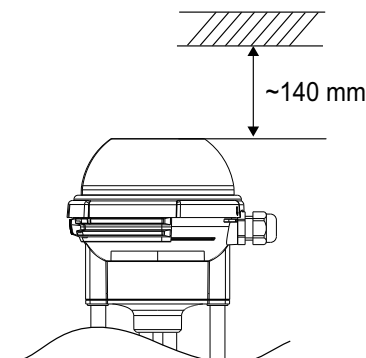
Različice ventilov in dodatki

Glejte poglavja »Dodatki za pogone«, »Dodatki za ventile« in »Različice ventilov«.

Vgradnja

Umazanija v cevovodu lahko poškoduje ventil. Priporočljiva je vgradnja lovilcev nečistoč.

Pozor! Nad pogoni TA-MC55, TA-MC100 in TA-MC161 je potrebno zagotoviti prazen prostor.

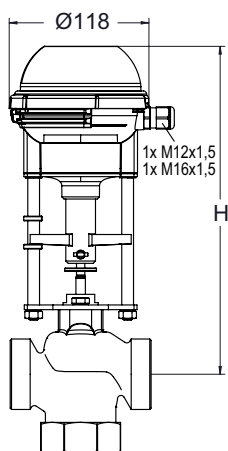


Tehnični podatki – Ventil s pogonom

DN			15		20	25	32	40	50
Kvs			4	1,6	6,3	10	16	25	40
			2,5	1,25	5	8	12,5	20	31,5
				0,63					
Gib		mm	12			14			
TA-MC55/24 TA-MC55/230 TA-MC55Y	Odzivni čas ¹⁾	s	105 60*			125 70*			
	Tlak zapiranja	kPa	1500	1500	1250	750	450	250	150
TA-MC100/24 TA-MC100/230	Odzivni čas ¹⁾	s	145 105* 45 20			170 125* 55 30			
	Tlak zapiranja	kPa	1600			1500	900	550	350
TA-MC161/24 TA-MC161/230	Odzivni čas ¹⁾	s	-			85 55*			
	Tlak zapiranja	kPa	-			1500	950	600	

1) Odzivni čas je prosto nastavljen, prednastavitev je označena z *

Pogon TA-MC55



TA-MC55/24, TA-MC55/230, TA-MC55Y

DN	H	Kg
15	267	1,5
20	272	1,5
25 - 32	277	1,5
40 - 50	282	1,5

Tehnični opis

		TA-MC55/24	TA-MC55/230	TA-MC55Y
Odzivni čas ¹⁾	s/mm	9 · 5*		
Potisna sila	kN	0,6		
Gib	mm	max. 14		
Napajanje	VAC	24 ±10%	230 +6% -10%	24 ±10%
Napajanje ²⁾	VDC	24 ±10%	-	24 ±10%
Frekvenca	Hz	50/60 ±5%		
Poraba energije	VA	3,5	7	3,5
Vhodni signal ³⁾		3-točkovni		0(2)...10 VDC, 70 kΩ 0(4)...20 mA, 0,51 kΩ
Izhodni signal ³⁾		0..10 VDC max. 8 mA		min. 1200 Ω
Histereza	V	0,3		

Zaščita pred vdorom:

Avtomatsko delovanje: IP 54

Ročno delovanje: IP 30

Resolucija:

Električna: 0,04 VDC

Mehanska: 0,06 mm

Omrežni priključek:

Pogon s priključkom

Temperatura okolice:

0 - +60°C

Način delovanja:

S3 - 50% ED c/h 1200, EN 60034-1

Izklop v končni poziciji:

Odvisen od obremenitve

Različice pogonov:

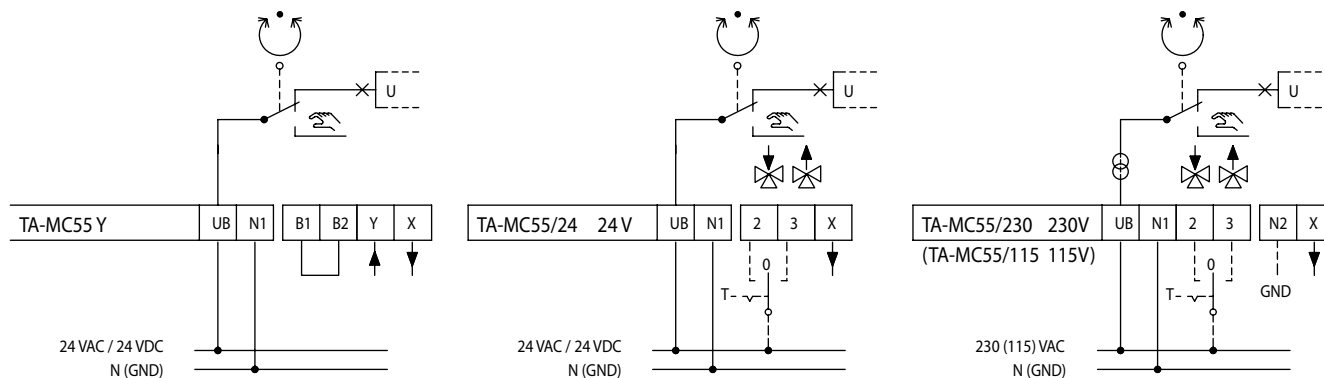
Napetost: 115 VAC

Za druge različice in pripomočke, prosimo, kontaktirajte IMI.

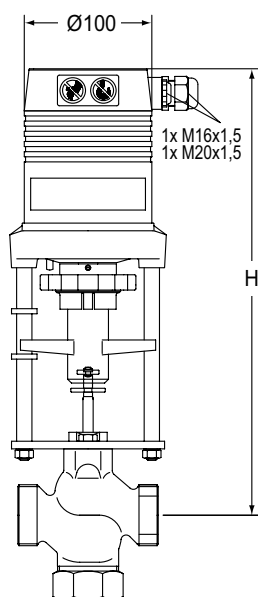
1) Odzivni čas je prosto nastavljen, prednastavitev je označena z *

3) Zamenljiv vhodni in izhodni signal.

Shema električne vezave:



Pogon TA-MC100



TA-MC100/24, TA-MC100/230

DN	24 V H	230 V H	Kg
15	343	368	2,5
20	348	373	2,5
25 - 32	353	378	2,5
40 - 50	358	383	2,5

Tehnični opis

		TA-MC100/24	TA-MC100/230
Odzivni čas ¹⁾	s/mm	12 · 9* · 4 · 1,9	
Potisna sila	kN	1,0	
Gib	mm	max. 20	
Napajanje	VAC	24 ±10%	230 +6% -10%
Napajanje	VDC	24 ±10%	-
Frekvenca	Hz	50/60 ±5%	
Poraba energije	VA	6	12
Vhodni signal ³⁾		3-točkovi	
		0(2)...10 VDC, 77 kΩ	0(4)...20 mA, 0,51 kΩ
Izhodni signal ³⁾		0...10 VDC	
		max. 8 mA	min. 1200 Ω
Histereza ⁴⁾	V	0,15 · 0,5	

Zaščita pred vdorom:
IP54

Resolucija:
Električna: 0,04 VDC
Mehanska: 0,095 mm

Temperatura okolice:
0 - +60°C

Način delovanja:
S3 - 50% ED c/h 1200, EN 60034-1

Izklop v končni poziciji:
Odvisen od obremenitve

Različice pogona:

- Napetost: 115 VAC
- Pozicijsko stikalo ⁵⁾:
2 stikali (WE1/WE2), brez potenciala, brezstopenjska nastavitvev.
- Stični tok: 8 A / 250 VAC, 8 A / 30 VDC.
- Stična napetost: maks. 400 VAC, maks. 125 VDC.
- Zaščitni razred: IP 65
- Izhodni signal ⁵⁾: X=0(4)...20 mA

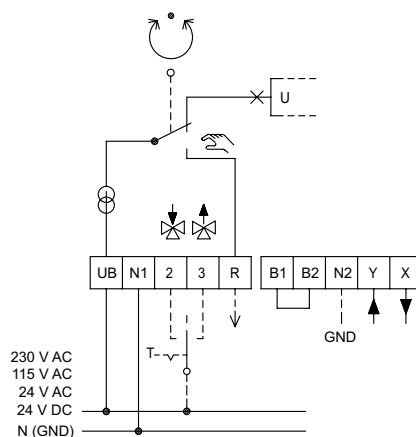
Za druge različice in pripomočke, prosimo, kontaktirajte IMI.

- 1) Odzivni čas je prosto nastavljen, prednastavitev je označena z *.
- 3) Zamenljiv vhodni in izhodni signal.
- 4) Prosto nastavljiva.
- 5) Pozicijsko stikalo in izhodni signal 0(4)...20 mA nista v kombinaciji.

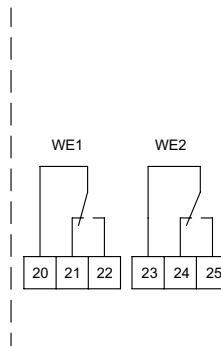
Shema električne vezave:

B1 / B2 priključek binarnega signala (npr. zaščita pred zmrzaljo)

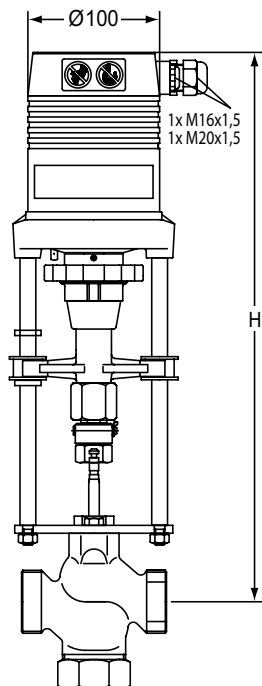
Standardna oblika



Posebni pripomočki



Pogon TA-MC161



TA-MC161/24, TA-MC161/230

DN	24 V H	230 V H	Kg
32	431	456	3,2
40 - 50	436	461	3,2

Tehnični opis

		TA-MC161/24	TA-MC161/230
Odzivni čas ¹⁾	s/mm	6 · 4*	
Potisna sila	kN	1,6 (VAC) / 1,1 (VDC)	
Gib	mm	max. 20	
Napajanje	VAC	24 ±10%	230 +6% -10%
Napajanje ²⁾	VDC	24 ±10%	-
Frekvenca	Hz	50/60 ±5%	
Poraba energije	VA	6	12
Vhodni signal ³⁾		3-točkovi	
		0(2)...10 VDC, 77 kΩ	0(4)... 20 mA, 0,51 kΩ
Izhodni signal ³⁾		0...10 VDC	
		max. 8 mA	min. 1200 Ω
Histereza ⁴⁾	V	0,05 · 0,15 · 0,3 · 0,5	

Zaščita pred vdorom:
IP54

Resolucija:
Električna: 0,04 VDC
Mehanska: 0,05 mm

Temperatura okolice:
0 - +60°C

Način delovanja:
S3 - 50% ED c/h 1200, EN 60034-1

Izklop v končni poziciji:
Odvisen od obremenitve

Različice pogona:

- Napetost: 115 VAC
- Pozicijsko stikalo ⁵⁾:
2 stikali (WE1/WE2), brez potenciala, brezstopenjska nastavitve.
Stični tok: 8 A / 250 VAC, 8 A / 30 VDC.
Stična napetost: maks. 400 VAC, maks. 125 VDC.
- Zaščitni razred: IP 65
- Izhodni signal ⁵⁾: X=0(4)...20 mA

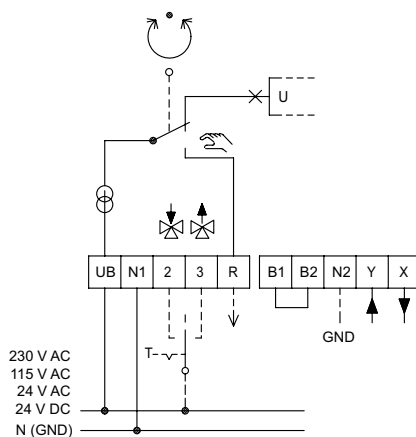
Za druge različice in pripomočke, prosimo, kontaktirajte IMI.

- 1) Odzivni čas je prosto nastavljen, prednastavitev je označena z *
- 2) Direktno usmerjanje izmeničnega toka.
- 3) Zamenljiv vhodni in izhodni signal.
- 4) Prosto nastavljiva.
- 5) Pozicijsko stikalo in izhodni signal 0(4)...20 mA nista v kombinaciji.

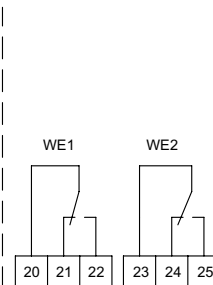
Shema električne vezave:

B1 / B2 priključek binarnega signala (npr. zaščita pred zmrzaljo)

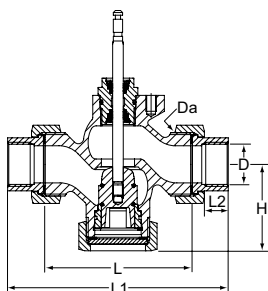
Standardna oblika



Posebni pripomočki



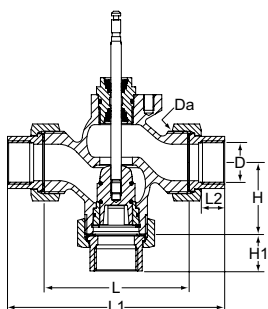
CV216 RGA (prehodni)



Notranji navoj po ISO 7

DN	D	Da	L	L1	L2	H	Kvs	Kg	Proizvod št.
15	Rp1/2	G1	62	114	13	48	0,63	0,9	60 230-115
15	Rp1/2	G1	62	114	13	48	1,25	0,9	60 230-215
15	Rp1/2	G1	62	114	13	48	1,6	0,9	60 230-315
15	Rp1/2	G1	62	114	13	48	2,5	0,9	60 230-415
15	Rp1/2	G1	62	114	13	48	4	0,9	60 230-515
20	Rp3/4	G1 1/4	75	127	15	53	5	1,4	60 230-120
20	Rp3/4	G1 1/4	75	127	15	53	6,3	1,4	60 230-220
25	Rp1	G1 1/2	80	138	17	57	8	1,7	60 230-125
25	Rp1	G1 1/2	80	138	17	57	10	1,7	60 230-225
32	Rp1 1/4	G2	120	184	19	68	12,5	3,4	60 233-132
32	Rp1 1/4	G2	120	184	19	68	16	3,4	60 233-232
40	Rp1 1/2	G2 1/4	130	198	19	73	20	4,0	60 233-140
40	Rp1 1/2	G2 1/4	130	198	19	73	25	4,0	60 233-240
50	Rp2	G2 3/4	150	222	24	78	31,5	5,7	60 233-150
50	Rp2	G2 3/4	150	222	24	78	40	5,7	60 233-250

CV316 RGA (tro-potni)



Notranji navoj po ISO 7

DN	D	Da	L	L1	L2	H	H1	Kvs	Kg	Proizvod št.
15	Rp1/2	G1	62	114	13	40	66	0,63	0,9	60 330-115
15	Rp1/2	G1	62	114	13	40	66	1,25	0,9	60 330-215
15	Rp1/2	G1	62	114	13	40	66	1,6	0,9	60 330-315
15	Rp1/2	G1	62	114	13	40	66	2,5	0,9	60 330-415
15	Rp1/2	G1	62	114	13	40	66	4	0,9	60 330-515
20	Rp3/4	G1 1/4	75	127	15	41	67	5	1,4	60 330-120
20	Rp3/4	G1 1/4	75	127	15	41	67	6,3	1,4	60 330-220
25	Rp1	G1 1/2	80	138	17	45	74	8	1,7	60 330-125
25	Rp1	G1 1/2	80	138	17	45	74	10	1,7	60 330-225
32	Rp1 1/4	G2	120	184	19	55	89	12,5	3,4	60 333-132
32	Rp1 1/4	G2	120	184	19	55	89	16	3,4	60 333-232
40	Rp1 1/2	G2 1/4	130	198	19	60	94	20	4,0	60 333-140
40	Rp1 1/2	G2 1/4	130	198	19	60	94	25	4,0	60 333-240
50	Rp2	G2 3/4	150	222	24	65	101	31,5	5,7	60 333-150
50	Rp2	G2 3/4	150	222	24	65	101	40	5,7	60 333-250

Pogoni

Tip	Napajanje	Potisna sila [kN]	Vhodni signal	Proizvod št.
TA-MC55/24	24 VAC	0,6	3-točkovni	61 055-001
TA-MC55/24	24 VDC *	0,6	3-točkovni	61 055-402
TA-MC55/230	230 VAC	0,6	3-točkovni	61 055-002
TA-MC55Y	24 VAC	0,6	0(2)-10 V, 4(0)-20 mA	61 055-003
TA-MC55Y	24 VDC *	0,6	0(2)-10 V, 4(0)-20 mA	61 055-004
TA-MC100/24	24 VAC	1,0	3-točkovni, 0(2)-10 V, 4(0)-20 mA	61 100-001
TA-MC100/24	24 VDC *	1,0	3-točkovni, 0(2)-10 V, 4(0)-20 mA	61 100-003
TA-MC100/230	230 VAC	1,0	3-točkovni, 0(2)-10 V, 4(0)-20 mA	61 100-002
TA-MC100/115	115 VAC	1,0	3-točkovni, 0(2)-10 V, 4(0)-20 mA	61 100-302
TA-MC161/24	24 VAC	1,6	3-točkovni, 0(2)-10 V, 4(0)-20 mA	61 161-001
TA-MC161/24	24 VDC *	1,1	3-točkovni, 0(2)-10 V, 4(0)-20 mA	61 161-402
TA-MC161/230	230 VAC	1,6	3-točkovni, 0(2)-10 V, 4(0)-20 mA	61 161-002
TA-MC161/115	115 VAC	1,6	3-točkovni, 0(2)-10 V, 4(0)-20 mA	61 161-302

*) DC – Enosmerni tok ravna napetost.

Dodatki za pogone

ACA71, ACA72, ACA76

OPOMBA!

- ACA72 je treba naročiti skupaj s pogonom.

- TA-MC100, TA-MC160, TA-MC161: Pozicijsko stikalo (ACA71) in izhodni signal 0(4)...20 mA (ACA76) nista v kombinaciji.

Tip	Za pogon	Proizvod št.
ACA71 Pozicijsko stikalo (2 stikali)	TA-MC100, TA-MC161	67 071-100XA
ACA72 IP65	TA-MC100, TA-MC161	67 072-100XA
ACA76 Izhodni signal 0(4)-20 mA	TA-MC100, TA-MC161	67 076-100XA

Za dodatno opremo pogona dodajte "SO" (special order) za proizvodno številko pogona in vključite proizvodno številko za dodatno opremo.

Dodatki za pogone niso primerni za TA-MC55.

Primer: 61 100-001SO + 67 071-100XA

Dodatki za ventile

ACV13 Grelnik vretena

Grelnik vretena za mešanice vode in glikola.

Minimalna temperatura: -15°C

Napajanje: 24 VAC ±10%, 50/60 Hz ±5%.

Poraba energije: Pmax ~400 VA, PN ~45 VA

Za DN	Proizvod št.
15-50	68 013-015

Različice ventilov

Za različice ventilov dodajte "SO" (special order) za proizvodno številko ventila in vključite proizvodno številko različice.

Primer: 60 230-115SO + 68 012-015XV

ACV12 Konus iz CrNi jekla 1.4305

OPOMBA! Je treba naročiti skupaj z ventilom.

Za DN	Proizvod št.
15	68 012-015XV
20	68 012-020XV
25	68 012-025XV
32	68 012-032XV
40	68 012-040XV
50	68 012-050XV

ACV15 O-tesnilo iz FKM

OPOMBA! Je treba naročiti skupaj z ventilom.

Za DN	Proizvod št.
15	68 015-015XV
20	68 015-020XV
25	68 015-025XV
32	68 015-032XV
40	68 015-040XV
50	68 015-050XV

ACV16 Izvedba brez tehničnih silikonov, maks. 150°C

OPOMBA! Je treba naročiti skupaj z ventilom.

Za DN	Proizvod št.
15	68 016-015XV
20	68 016-020XV
25	68 016-025XV
32	68 016-032XV
40	68 016-040XV
50	68 016-050XV



IMI si pridržuje pravice za spremembe na izdelkih, tekstih, fotografijah in diagramih v tem dokumentu brez predhodnega obvestila. Za najbolj aktualne informacije o naših izdelkih in specifikacijah, prosim obiščite climatecontrol.imiplc.com.